



MINISTÉRIO DA DEFESA
COMANDO DA AERONÁUTICA
ESCOLA DE ESPECIALISTAS DE AERONÁUTICA

CÓDIGO DA
PROVA

54

EXAME DE ADMISSÃO AO ESTÁGIO DE ADAPTAÇÃO
À GRADUAÇÃO DE SARGENTO DA AERONÁUTICA

EAGS 2021

Gabarito Oficial

Informática

GABARITO OFICIAL

CÓDIGO 54

Português	
01	C
02	C
03	C
04	A
05	C
06	D
07	A
08	B
09	B
10	B
11	D
12	C
13	C
14	B
15	C
16	Anulada
17	D
18	B
19	A
20	B

Português	
21	B
22	D
23	C
24	A
25	A
26	D
27	A
28	C
29	A
30	C
31	B
32	A
33	B
34	D
35	B
36	D
37	D
38	A
39	A
40	B

Informática	
41	B
42	D
43	D
44	D
45	C
46	C
47	B
48	D
49	C
50	B
51	D
52	A
53	D
54	D
55	D
56	D
57	C
58	A
59	C
60	A

Informática	
61	A
62	B
63	D
64	C
65	D
66	B
67	B
68	D
69	C
70	B
71	D
72	B
73	B
74	B
75	B
76	D
77	D
78	A
79	C
80	C

Informática	
81	A
82	A
83	D
84	A
85	A
86	B
87	A
88	D
89	C
90	B
91	B
92	B
93	A
94	C
95	C
96	B
97	D
98	B
99	B
100	B

AS QUESTÕES DE 01 A 40 REFEREM-SE À LÍNGUA PORTUGUESA

Vergonha de viver

Clarice Lispector

Há pessoas que têm vergonha de viver: são os tímidos, entre os quais me incluo. Desculpem, por exemplo, estar tomando lugar no espaço. Desculpem eu ser eu. Quero ficar só! grita a alma do tímido que só se liberta na solidão. Contraditoriamente quer o quente aconchego das pessoas. (...)

Sempre fui uma tímida muito ousada. Lembro-me de quando há muitos anos fui passar férias numa grande fazenda. Ia-se de trem até uma pequeníssima estação deserta. Donde se telefonava para a fazenda que ficava a meia hora dali, num caminho perigosíssimo, rude e tosco (...). Telefonei para a fazenda e eles me perguntaram se queria carro ou cavalo. Eu disse logo cavalo. E nunca tinha montado na vida.

Foi tudo muito dramático. Caiu uma grande chuva de tempestade furiosa e fez-se subitamente noite fechada. Eu, montada no belo cavalo, nada enxergava a minha frente. Mas os relâmpagos revelavam-me verdadeiros abismos. (...) E eu, ensopada, morria de medo: sabia que corria risco de vida. Quando finalmente cheguei à fazenda, não tinha força de desmontar (...).

De 12 para 13 anos mudamo-nos do Recife para o Rio, a bordo de um navio inglês. Eu não sabia ainda inglês. Mas escolhia no cardápio ousadamente os nomes de comida mais complicados. (...)

Com sete anos eu mandava histórias e histórias para a seção infantil que saía às quintas-feiras num diário. Nunca foram aceitas. E eu, teimosa, continuava escrevendo. (...)

www.cronicabrasileira.org.br

As questões de 01 a 04 referem-se ao texto acima.

01 – Pode-se dizer que, na crônica *Vergonha de Viver*, Clarice Lispector tem por objetivo

- a) confidenciar que a timidez é, na verdade, uma arma para aqueles que são ousados.
- b) mostrar que aos tímidos, entre os quais ela se inclui, resta só a constatação de que o medo lhes fechará todas as portas.
- c) revelar, com os sinais de sua história, que todo tímido deseja chegar ao outro, no entanto tem ele de gritar contra a solidão porque sua alma grita.
- d) esclarecer ao leitor que, apesar dos momentos de ousadia dos tímidos, suas tentativas acabam em fracassos, como os vários exemplos de sua vida.

02 – No último parágrafo, a autora

- a) apresenta, por meio de reminiscências da infância, a valorização de seu dom como escritora.
- b) mostra que a insistência em escrever histórias foi determinante para o reconhecimento de uma grande cronista.
- c) sugere que a teimosia em escrever, apesar das recusas, pode tê-la impulsionado para a senda da literatura.
- d) leva à conclusão, por ser autobiográfico e contraditório, de que escrever na infância foi o embrião de seu futuro ofício.

03 – O relato presente no segundo e no terceiro parágrafos do texto revela o embate entre os seguintes sentimentos:

- a) rebeldia e fracasso.
- b) teimosia e vergonha.
- c) determinação e medo.
- d) ousadia e arrependimento.

04 – Em relação aos recursos de escrita utilizados pela autora, assinale a alternativa correta.

- a) O uso de 1.^a e 3.^a pessoas é o recurso que lhe permite apresentar a essência do tímido e dela afastar-se.
- b) A autora recorre, em todos os parágrafos e de forma predominante, à figura de pensamento *antítese*, a fim de apresentar a condição de conflito dos tímidos.
- c) O discurso direto é escolhido como recurso expressivo fundamental para a autora mostrar seu desejo de lutar contra a essência dos tímidos.
- d) O primeiro parágrafo do texto foge à estrutura narrativa, valendo-se da sequência dissertativa para defender sua tese sobre a timidez: a de que ela pode ser enfrentada.

05 – Assinale a alternativa em que o contexto determina a necessidade de acentuação gráfica de um de seus termos.

- a) Não encontrava forma de dizer a ele que seu coração havia secado.
- b) Saiu feliz a comprar conjuntos de formas para os muitos bolos que desejava confeccionar.
- c) Hoje ele pode descansar dos dias de medo e aflição que descaradamente lhe invadem a alma.
- d) De repente ele para e fica a olhar para tudo e para o nada meio embevecido — coisa de gente enamorada.

06 – Leia:

Nas cidades todas as pessoas se parecem./ Aqui não: sente-se bem que cada um traz a sua alma. (Manuel Bandeira)

A oração em destaque nos versos acima classifica-se como subordinada substantiva

- a) completiva nominal.
- b) objetiva direta.
- c) consecutiva.
- d) subjetiva.

07 – Considerando as orações subordinadas adjetivas em destaque, coloque (E) para explicativa e (R) para restritiva. Em seguida, assinale a alternativa com a sequência correta.

- () “Bastante experimentei a verdade deste aviso, **que me despia**, num gesto, das ilusões de criança (...).” (Raul Pompeia)
- () Era uma poesia descuidada, **que não possuía escola** (...). (José Lins do Rego, adaptado)
- () “Tais são, sumariamente, as capitais inovações **que este livro apresenta**.” (Eugênio de Castro)
- () “Era sua irmã **que cantava um dos hinos sagrados** (...).” (Alexandre Herculano)

- a) E – E – R – R
- b) E – R – E – R
- c) R – E – E – R
- d) R – R – E – E

08 – Assinale a alternativa em que o termo destacado **não** é agente da passiva.

- a) A vingança é impulsionada **por muitas etapas**.
- b) **Inúmeras mães sacrificam suas vidas pelos seus filhos**.
- c) A realização de exames é muitas vezes prejudicada **pela ansiedade**.
- d) Dois experimentos foram realizados **pelos pesquisadores universitários**.

09 – Qual alternativa apresenta um substantivo coletivo?

- a) “A vida da gente nunca tem termo real.” (Guimarães Rosa)
- b) **“Eu, Marília, não sou algum vaqueiro, / que viva de guardar alheio gado.” (Tomás Antônio Gonzaga)**
- c) “Todos os jardins deviam ser fechados, / com altos muros de um cinza muito pálido.” (Mário Quintana)
- d) “Certa raposa esfaimada encontrou uma parreira carregadinha (...), coisa de fazer vir água à boca.” (Monteiro Lobato)

10 – Assinale a alternativa que traz a regra ortográfica pertinente ao termo em destaque no seguinte trecho: *O som da sanfona e os **mexidos** dos corpos a dançar nem de longe davam sinal de cansaço.*

- a) A letra **x** é usada em palavras de origem exótica.
- b) **A letra x está correta em palavras que apresentam o grupo inicial me.**
- c) A letra **x** faz-se presente em palavras de origem indígena, africana ou aportuguesadas do inglês.
- d) A letra **x** determina a homonímia com **mexido(s)** (particípio passado).

11 – Observe as orações subordinadas adverbiais em destaque: *A escuridão era tão viscosa, **que se eu estendesse a mão, poderia senti-la amoitada como um bicho por entre os degraus.*** (Lygia Fagundes Telles)

Assinale a alternativa que apresenta classificação **ausente** no período.

- a) consecutiva
- b) condicional
- c) comparativa
- d) **conformativa**

12 – Assinale a alternativa que contém a correta classificação das orações destacadas em *Enviados os sinais a um computador, foi permitido a ele **controlar cursos em uma tela, abrir e-mail, jogar videogame e comandar um braço robótico.***

- a) coordenadas assindéticas
- b) subordinadas adverbiais de finalidade
- c) **subordinadas substantivas subjetivas reduzidas de infinitivo**
- d) subordinadas substantivas objetivas diretas reduzidas de infinitivo

13 – Assinale a alternativa em que há **erro** na classificação da voz verbal em destaque.

- a) “A Rua Sampson **se move** inteira na direção das fábricas.” (reflexiva) *Patrícia Galvão*
- b) “A pobre cidade de São Luís do Maranhão parecia entorpecida pelo calor. Quase não **se podia** sair à rua.” (passiva sintética) *Aluísio Azevedo*
- c) **“Desde dez dias que se entregava a essa árdua tarefa, quando (era domingo) lhe bateram à porta, em meio de seu trabalho.”** (passiva sintética) *Lima Barreto*
- d) “Andava sem rumo certo, de um pouso para o outro, indiferente à vida e aos perigos, **alimentando-se** mal e ocasionalmente (...).” (reflexiva) *Euclides da Cunha*

14 – *A lição da história é que a humanidade conseguiu interromper as espirais de violência através do perdão.* (...) (Thomaz Favaro, adaptado)

A oração substantiva destacada classifica-se em

- a) subjetiva.
- b) **predicativa.**
- c) objetiva direta.
- d) completiva nominal.

15 – Complete as lacunas considerando a regência nominal, e assinale a alternativa com a sequência correta.

Alheio _____ qualquer comentário, o estudante permaneceu atencioso _____ seus estudos e coerente _____ seus valores.

- a) de – para com – de
- b) com – para com – a
- c) **a – com – com**
- d) a – de – com

16 – Em qual alternativa a concordância do verbo em destaque está **incorreta**?

- a) Murmurou a ela que um ou outro relógio lhe **ficavam** muito bem.
- b) A maior parte das palavras **continuariam** incompreensíveis para ela.
- c) **Algumas verdades que devem ser reveladas não adiantam** esconder.
- d) O voluntário, com seu colega de serviço, **realizou** um projeto de cidadania no bairro.

17 – Assinale a alternativa em que o termo em destaque classifica-se como vocativo.

- a) “**Amor**, que vence os tigres, por empresa/ Tomou logo render-me; ele declara/ Contra meu coração guerra tão rara/ Que não me foi bastante a fortaleza.” (Cláudio M. da Costa)
- b) “Talvez espante ao **leitor** a franqueza com que lhe exponho e realço a minha mediocridade; advirto que a franqueza é a primeira virtude de um defunto.” (M. Assis)
- c) “**Tracema**, a virgem dos lábios de mel, que tinha os cabelos mais negros que a asa da graúna, e mais longos que seu talhe de palmeira.” (José de Alencar)
- d) “**Lingua que me cativas, que me enleias/ (...)/ Amo-te (...)/ pelas frases mudas que proferes/ nos silêncios de Amor!**” (C. Machado)

18 – Assinale a alternativa em que há **erro** no emprego do pronome de tratamento.

- a) Sua Excelência discursou muito bem, em sua posse como prefeito municipal.
- b) Sua Majestade encontrou entre os plebeus sua esposa, a princesa Emiliana.
- c) Sua Reverência, o sacerdote José, celebrou com o povoado a festa de Pentecostes.
- d) O Papa visitou a cidade, e a missa foi ao ar livre. Sua Santidade elogiou o empenho de todos.

19 – Leia: *O homem deixou a sala cabisbaixo, envergonhado, exsudado, como se sobre ele houvesse um sol de 40 graus. As consoantes destacadas na palavra acima pertencem a sílabas distintas pela mesma razão das consoantes destacadas em:*

- a) “**Tem tantas belezas, tantas,/ A minha terra natal,/ Que nem as sonha um poeta/ E nem as canta um mortal!**” (Casimiro de Abreu)
- b) A garota olhava com convicção para o pai a informar-lhe, desse modo, que não desistia de seu pedido.
- c) “Ocupado como sempre estava com os obséquios, o rei demorava a resposta (...).” (José Saramago)
- d) Em êxtase, as cerejeiras oferecem aos olhos o espetáculo de uma florada.

20 – Observando a concordância, assinale a alternativa que traz a correta disposição dos termos que completam as lacunas do texto abaixo:

Novamente, no país, as secretarias de saúde _____, _____ e o Ministério da Saúde mobilizam-se para a vacinação contra a gripe influenza. Haverá _____, a fim de que _____ a campanha e o seu resultado.

- a) municipal - estadual - bastante profissionais envolvidos - seja vitoriosa
- b) municipais - estaduais - bastantes profissionais envolvidos - seja vitoriosa
- c) municipais - estaduais - bastante profissionais envolvidos; sejam vitoriosos
- d) municipal - estadual - bastante profissional envolvido - sejam vitoriosos

21 – Observando a possível mudança de regência verbal, assinale a alternativa em que o significado do verbo **lembrar** mantém-se como no exemplo abaixo:

*Félix despediu-se de Meneses e seguiu para as Laranjeiras. Ia palpitante e receoso; pela primeira vez **lembrou** a doença da viúva. Temeu que fosse tarde.* (Machado de Assis)

- a) Se encontrares Madalena, lembra-nos a ela, dá-lhe um grande beijo.
- b) **Andando pelas ruas, lembrou-se do presente prometido ao sobrinho.**
- c) O aroma das amoras lembrou-lhe o perfume adocicado e suave de seu primeiro amor.
- d) O baladar dos sinos lembrou-a de que devia estar bem longe dali havia mais de uma hora.

22 – Em qual alternativa há **erro** no emprego do pronome pessoal?

- a) Foi difícil escolher entre mim e te fazer feliz.
- b) A minha mãe, nunca a vi desanimada com a vida.
- c) Ela fez-me sentar a contragosto naquele ambiente hostil.
- d) **Terminou o namoro entre eu e ela por mensagem via celular!**

23 – Leia:

Curiosa palavra. Idoso. O que acumulou idade. Também tem o sentido de quem se apega à idade. Ou que a esbanja (como gostoso ou dengoso). Se é que não significa alguém que está indo, alguém em processo de ida. Em contraste com os que ficam, os ficosos... (Luís Fernando Veríssimo)

O texto acima define o vocábulo *idoso* com liberdade expressiva do autor. Ao ser reescrito, observando-se as regras de pontuação, algumas opções são possíveis. Assinale a alternativa em que a pontuação **não** atende às normas gramaticais.

- a) Curiosa palavra: idoso, o que acumulou idade. Também tem o sentido de quem se apega à idade, ou que a esbanja (como gostoso ou dengoso), se é que não significa alguém que está indo, alguém em processo de ida, em contraste com os que ficam, os ficosos...
- b) Curiosa palavra: idoso, o que acumulou idade; também tem o sentido de quem se apega à idade, ou que a esbanja — como gostoso ou dengoso —, se é que não significa alguém que está indo, alguém em processo de ida, em contraste com os que ficam, os ficosos...
- c) **Curiosa palavra (idoso): o que acumulou idade, também tem o sentido de quem se apega à idade ou que a esbanja (como gostoso ou dengoso); se é que não significa alguém que está indo; alguém em processo de ida, em contraste com os que ficam: os ficosos.**
- d) Curiosa palavra — idoso: o que acumulou idade. Também tem o sentido de quem se apega à idade ou que a esbanja (como gostoso ou dengoso). Se é que não significa alguém que está indo, alguém em processo de ida, em contraste com os que ficam (os ficosos!).

24 – Assinale a alternativa em que o verbo destacado é regular.

- a) Esperou que a música tocasse e que todos se **deleitassem** com sua beleza.
- b) Os rojões **incendiavam** o céu com luzes coloridas na famosa festa de São João.
- c) Eu me **divirto** muito olhando as crianças que brincam no parque do meu condomínio.
- d) As torcidas **colorem** o estádio, exibindo, com orgulho e paixão, as cores de seus times.

25 – Assinale a alternativa em que o aposto se refere a outro aposto.

- a) Consultou o filósofo, filho do professor Siqueira, diretor da universidade.
- b) Apenas o irmão Maciel, vez ou outra, compreendia meus problemas.
- c) D. Ritinha, empregada doméstica, não estava muito bem de saúde.
- d) Homem de princípios, Murilo opinou com serenidade na reunião.

26 – Marque a alternativa em que um dos termos destacados **não** é adjunto adnominal.

- a) A tecnologia facilita **nossa** vida e carreira profissional.
- b) No capítulo **sexto**, morre o personagem **sem escrúpulos**.
- c) Em apartamentos **de fundos**, a vista são **as** janelas ao redor.
- d) Na cidade **de Manaus**, o clima **quente** às vezes castiga a população.

27 – Assinale a alternativa que apresenta sujeito composto.

- a) “Mui grande é o vosso amor e o meu delito (...).” (Gregório de Matos)
- b) “Senhora, doei-vos de mim e lembrai-vos do que me prometestes.” (João de Barros)
- c) “Ela foi descendo até o portão, onde passava um bonde em que entrou e partiu.” (Machado de Assis)
- d) “Houve um momento de silêncio: todos os rostos empalideceram; todos os lábios calaram.” (Alexandre Herculano)

28 – Assinale a alternativa em que a classificação do advérbio da frase seguinte está **incorreta**:

Não (1) *digo que ficou em paz* (2) *com os meninos, porque o nosso Inácio não era propriamente* (3) *um menino. Tinha quinze anos feitos e bem* (4) *feitos.* (Machado de Assis)

- a) (1) negação
- b) (2) modo
- c) (3) **dúvida**
- d) (4) intensidade

29 – Assinale a alternativa em que o uso do acento grave, indicador de crase, é facultativo.

- a) “E pareciam a sua imaginação em três figuras vivas: uma mulher muito formosa; uma figura negra de olho de brasa e pé de cabra; e o mundo, coisa vaga e maravilhosa (...).” (Eça de Queirós)
- b) “Por mais que eu mesmo conhecesse o dano/ a que dava ocasião minha brandura,/ nunca pude fugir ao ledó engano.” (Cláudio M. da Costa)
- c) “Talvez, prezado amigo, que imagine/ que neste momento se conserve/ eterna a sua glória.” (Tomá A. Gonzaga)
- d) “Deixei os dois na varanda e fiquei no pátio, a respeitosa distância.” (Mia Couto)

30 – Em *...tudo indicava uma atitude de arrogância adolescente, talvez até infantil — menos arrogância que pirraça.* (Paulo Henrique Britto), a conjunção em destaque classifica-se como subordinada

- a) integrante.
- b) concessiva.
- c) **comparativa.**
- d) proporcional.

31 – Relacione as colunas quanto à conjugação do verbo *ir* no indicativo. Em seguida, assinale a alternativa com a sequência correta.

- 1 – ia () Depois do jogo, ___ a uma boate magnífica. (pretérito perfeito)
- 2 – foi () Às vezes, o menino ___ sozinho para casa. (pretérito imperfeito)
- 3 – iria () O mesmo rio ___ despoluído três anos atrás. (pretérito mais que perfeito)
- 4 – fora () ___ pelo caminho mais difícil? (futuro do pretérito)

- a) 1 – 2 – 3 – 4
- b) **2 – 1 – 4 – 3**
- c) 4 – 3 – 1 – 2
- d) 2 – 1 – 3 – 4

32 – Em qual alternativa destacou-se o complemento nominal?

- a) “Dentro de poucos dias achou-se Leonardo instalado no seu posto, muito cheio e contente **de si.**” (Manuel Antonio de Almeida)
- b) “A casinha, defronte de Coimbra, cercada **de árvores, flores e aves.**” (Camilo Castelo Branco)
- c) “A chuva **de junho** cai sobre eles, encharcando as roupas, fazendo-os tremer.” (Jorge Amado)
- d) “Vou-me embora pra Pasárgada / Lá sou amigo **do rei.**” (Manuel Bandeira)

33 – Coloque (PN) para predicado nominal, (PV) para verbal e (PVN) para verbo-nominal. Em seguida, assinale a alternativa com a sequência correta.

- () Apareceu ontem na fazenda um cavaleiro errante.
- () O quarto abrigava segredos e doces recordações.
- () O homem assistiu à própria saga desolado.
- () Os irmãos ficaram admirados com a semelhança entre eles.

- a) PN – PVN – PV – PV
- b) PV – PV – PVN – PN**
- c) PV – PN – PVN – PN
- d) PV – PN – PV – PVN

34 – Leia:

Mulher Tupperware - s.f. A que tem orgulho de ser mulher. Que é ousada e audaciosa. Contemporânea. Vencedora. Que tem objetivos de vida e luta por eles. Sintonzada com seu tempo. Que rejeita imitações. Que aprecia o belo e o poético! (Da sabedoria popular) Revista Veja, 5 mar, 1997

Em relação à expressão em destaque no texto publicitário acima, observa-se a presença da seguinte figura de linguagem:

- a) prosopopeia
- b) metonímia
- c) hipérbole
- d) metáfora**

35 – Marque a alternativa em que o adjetivo está no grau comparativo de superioridade.

- a) No banquete, as frutas pareciam tão saborosas quanto as hortaliças.
- b) A lembrança de Aureliano foi mais imposta do que desejada.**
- c) Ambas eram amicíssimas do proprietário do casarão.
- d) A viúva ficou excessivamente triste com o episódio.

36 – Assinale a alternativa que apresenta em destaque oração coordenada explicativa.

- a) “Gato que brincas na rua/ Como se fosse na cama,/ Invejo a sorte que é tua/ **Porque nem sorte se chama.**” (Fernando Pessoa)
- b) “Fui por ali dentro, sem arder, **porque as almas são incombustíveis.**” (Machado de Assis)
- c) “Ema experimentava uma sensação de vingança. **Pois não sofrera já bastante?** (Gustave Flaubert)
- d) “— A bênção não senhor, que eu nunca mais lhe tomo a bênção.” (Rachel de Queiroz)**

37 – Marque a alternativa em que há conjunção coordenativa adversativa.

- a) “O pirralho não se mexeu, e Fabiano desejou matá-lo.” (Graciliano Ramos)
- b) “Namoro à moda velha, já se vê, pois que nesse tempo não existia a gostosura dos cinemas.” (Monteiro Lobato)
- c) “Por fim, no porém, passados anos, foi tempo de missão, e chegaram no arraial os missionários.” (Guimarães Rosa)
- d) “Ele não exigira dos filhos devoção à lavoura, / porém nenhum deixara de seguir a fatalidade pela terra.” (Nélida Piñon)**

38 – Assinale a alternativa que apresenta adjunto adverbial.

- a) Desceu do telhado — seu esconderijo usual — e pisou com força a grama.**
- b) Acordou tranquila e satisfeita, e seu dia foi uma festa.
- c) Realizou a defesa daquele pobre homem sem família.
- d) O incêndio causou desordem e pânico.

39 – Assinale a alternativa em que a palavra destacada forma-se por derivação imprópria.

- a) O tilintar das moedas em seu bolso incomodava-o. Um judas! Assim seria tratado.**
- b) Estava inquieto. Pensava nos **afagos** que receberia de sua namorada tão logo terminasse o dia.
- c) Andava a pensar por onde diabo estaria o **Zé**, que não aparecera no botequim uma única vezinha na semana.
- d) Enfim o **perfume** (e a ilusão)! Como trabalhara para poder ter em sua pele as gotinhas que lhe fariam ser notada e cortejada!

40 – Assinale a alternativa em que os versos apresentados contêm discurso direto.

- a) “São casas simples/ Com cadeiras nas calçadas/ E na fachada/ Escrito em cima que é um lar” (Vinícius de Moraes)
- b) “Perdoem a cara amarrada/ Perdoem a falta de abraço/ Perdoem a falta de escolha / Os dias eram assim” (Ivan Lins e Vítor Martins)**
- c) “Eu preparo uma canção/ em que minha mãe se reconheça,/ todas as mães se reconheçam,/ e que fale com os dois olhos.” (Carlos D. de Andrade)
- d) “Dizem que finjo ou minto/ Tudo que escrevo. Não/ Eu simplesmente sinto/ Com a imaginação./ Não com o coração.” (Fernando Pessoa)

AS QUESTÕES DE 41 A 100 REFEREM-SE À ESPECIALIDADE DE INFORMÁTICA

41 – Complete o espaço da frase abaixo e assinale a alternativa correta.

Em desenvolvimento de sistemas, o termo _____ é utilizado quando uma classe não tem filhas.

- a) classe base
- b) classe folha**
- c) classe estéril
- d) classe anamorfa

42 – Os usuários da rede de dados em uma organização militar têm reportado ao administrador da rede que os *sites* digitados no navegador não podem ser acessados. O sargento Júnior, administrador da rede, identificou que, quando é inserido o IP no navegador, o site abre, mas não acontece o mesmo quando a URL é digitada. Assinale uma das possíveis causas do problema.

- a) Bloqueio na porta 80 do servidor.
- b) Cabo de rede mal confeccionado.
- c) Computador do cliente sem IP.
- d) Serviço DNS inoperante.**

43 – Quando um valor real tem saída de dentro de uma sub-rotina, temos a passagem de parâmetro por

- a) valor.
- b) limite.
- c) retorno.
- d) referência.**

44 – Assinale a alternativa que apresenta o conceito de Tecnologia da Informação que permite que um dado processado tenha seus atributos de autenticidade e integridade garantidos.

- a) URL
- b) VPN
- c) SSID
- d) Assinatura Digital**

45 – Assinale a alternativa que preenche corretamente a lacuna da assertiva a seguir:

O termo *phishing* é um tipo de golpe que visa a obtenção de dados pessoais e financeiros de usuários, por meio da _____.

- a) negação de serviço
- b) encriptação dos dados dos usuários atacados
- c) utilização combinada de meios técnicos e engenharia social**
- d) captura de pacotes que trafegam na rede, por meio do *sniffing* de pacotes

46 – Uma maneira muito conhecida para a classificação das redes de computadores é a área de abrangência que possuem. Assinale a alternativa em que **não** há uma delas:

- a) MAN.
- b) WAN.
- c) VAN.**
- d) LAN.

47 – Assinale a alternativa que preenche corretamente a lacuna do enunciado abaixo.

_____ é um método utilizado na gerência de memória do computador, que consiste em trazer totalmente cada processo para a memória, executando-o por um determinado tempo e então devolvendo-o ao disco.

- a) *Streams*
- b) *Swapping***
- c) Hierarquia de memórias
- d) Algoritmo de escalonamento

48 – No português estruturado abaixo, observe as variáveis declaradas e depois marque a alternativa correta.

```
programa exemplo
var
  D: inteiro
  procedimento imprimir
  var
    F: real
  inicio
    escreva "Impressão de resultado"
    F ← F*D
    escreva "O valor é: ", F
  fim
```

- a) As variáveis D e F são locais.
- b) As variáveis D e F são globais.
- c) A variável D é local e a variável F é global.
- d) A variável D é global e a variável F é local.**

49 – Relacione as colunas quanto às estruturas do PHP . Em seguida, assinale a alternativa com a sequência correta.

- | | |
|----------------------------|---|
| 1 – Função | () Fundamentais para testar se determinada expressão é verdadeira. |
| 2 – Operadores | () Pouparam a tarefa de repetição de determinado código. |
| 3 – Estruturas de controle | () Informam ao PHP o que deve ser executado. |

- a) 1 – 2 – 3
- b) 2 – 3 – 1
- c) 3 – 1 – 2**
- d) 2 – 1 – 3

50 – Os sistemas de arquivos na família UNIX incluem o diretório raiz e um número de subdiretórios. Dois são de grande importância, o primeiro contém os comandos necessários para a operação mínima do sistema; e o segundo, os arquivos de configuração e inicialização críticos. Esses diretórios são conhecidos, respectivamente, por

- a) */lib* e */bin*.
- b) */bin* e */etc*.
- c) */boot* e */lib*.
- d) */etc* e */boot*.

51 – Um *relacionamento* descreve como as classes interagem entre si. Na UML (Unified Modeling Language), um relacionamento é uma conexão entre dois ou mais elementos da notação. Quais os três tipos de alto nível de relacionamento de objetivo que a UML reconhece?

- a) Dependência, Realização e Autonomia.
- b) Associação, Merecimento e Autonomia.
- c) Associação, Realização e Generalização.
- d) **Dependência, Associação e Generalização.**

52 – O método criptográfico que gera um resultado único, independente do tamanho da informação de entrada, é conhecido como função de resumo.

Assinale a alternativa que nomeia o resultado desse método.

- a) **Hash.**
- b) IPSec.
- c) MMU.
- d) *Locking*.

53 – Sobre o POO, é correto afirmar que

- a) não permite que você explore cada solução e a decida antecipadamente.
- b) os erros no projeto têm um alto custo para serem corrigidos, facilitando sua criação.
- c) o modelo de objeto não contera as classes principais do projeto, suas responsabilidades e uma definição.
- d) **é o processo que constrói o modelo de objeto de uma solução e que divide uma solução em vários objetos constituintes.**

54 – Sobre UML (Unified Modeling Language), marque V para verdadeiro e F para falso. Em seguida, assinale a alternativa com a sequência correta.

- () A UML faz diferença entre operação e métodos
 - () Na UML uma operação é um serviço que você solicita de qualquer objeto de uma classe, enquanto um método é uma implementação específica da operação.
 - () A UML consiste na notação para descrever cada aspecto de um projeto de *software*.
 - () A UML é única linguagem de modelagem reconhecida e aceita.
- a) V – V – F – F
 - b) F – V – F – V
 - c) V – F – V – V
 - d) **V – V – V – F**

55 – Qual alternativa está **correta** sobre a importância das UIs (User Interface) desacopladas em um único sistema?

- a) Um projeto flexível não suporta alterações em um único sistema.
- b) Um projeto desacoplado permite que você aponte os erros que são da UI ou que são do sistema; o segredo é incorporar o código da UI dentro do próprio sistema.
- c) Um projeto cujos recursos do sistema sejam dependentes torna os testes seguros, reduz o índice de alterações indesejáveis e facilita a criação e atualização de novos recursos.
- d) **Um projeto desacoplado permite que você adicione qualquer UI no sistema e faça alterações nas UIs existentes, sem ter de fazer alterações correspondentes no sistema em si.**

56 – Um administrador de um sistema operacional multiusuário deseja atribuir a cada usuário um limite de espaço em disco, de modo a impedir exageros no uso. Qual recurso do sistema operacional deve ser imposto, para que seja possível essa operação?

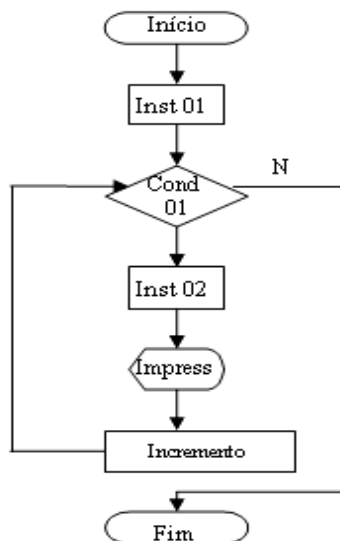
- a) *Snapshot*.
- b) *Index-node*.
- c) Limite flexível.
- d) **Cotas de disco.**

57 – Relacione as colunas quanto aos tipos de operadores lógicos. Em seguida, assinale a alternativa com a sequência correta.

- | | |
|-------|-----------------------------------|
| 1 – ~ | () Operador E (AND) bit a bit |
| 2 – ^ | () Operador OU (OR) bit a bit |
| 3 – | () Operador OU exclusivo (XOR) |
| 4 – & | () Operador de inversão dos bits |

- a) 4 – 3 – 1 – 2
- b) 3 – 4 – 1 – 2
- c) **4 – 3 – 2 – 1**
- d) 3 – 4 – 2 – 1

58 – O diagrama abaixo representa uma estrutura de



- a) repetição.
 b) homogeneidade.
 c) heterogeneidade.
 d) apenas condição.

59 – Com o avanço da necessidade do aumento dos níveis de segurança, é necessária a garantia de que o agente comprove sua identidade através dos meios de autenticação.

Relacione as colunas quanto aos grupos básicos de autenticação e seus mecanismos. Em seguida, assinale a alternativa com a sequência correta.

- 1 – aquilo que o usuário é () senha
 2 – aquilo que o usuário tem () impressões digitais
 3 – aquilo que o usuário sabe () token
 () íris
 () cartão de acesso

- a) 3 – 2 – 1 – 2 – 1
 b) 2 – 3 – 3 – 1 – 1
 c) 3 – 1 – 2 – 1 – 2
 d) 1 – 1 – 2 – 3 – 2

60 – Em POO, um ponto de interação é qualquer lugar onde um objeto use outro. Para que uma alteração em uma implementação não danifique outro objeto, faz-se necessária uma interface bem definida. A mediação entre dois ou mais objetos para atingir algum objetivo é realizada pelo

- a) agente.
 b) modelo.
 c) registro.
 d) pagamento.

61 – Quais são as funções utilizadas para executar comandos SQL no MySQL e no PostgreSQL, respectivamente?

- a) *mysql_query* e *pg_query*
 b) *pg_query* e *mysql_query*
 c) *mysql_base* e *pg_base*
 d) *mysql_db* e *pg_db*

62 – Ao desenvolver um *software*, Sgt Cristina, uma das melhores programadoras da FAB, precisa necessariamente realizar alguns testes para que possíveis erros possam ser detectados e corrigidos. Relacione as colunas quanto às formas de testes possíveis. Em seguida, assinale a alternativa com a sequência correta.

- 1 – Teste de Regressão () Verifica a funcionalidade nos casos de uso, pode manipular normalmente situações incomuns e inesperadas.
 2 – Teste de Integração () Verifica se dois ou mais objetos funcionam em conjunto corretamente.
 3 – Teste de Sistema () Repete os testes de unidade quando um aspecto do sistema mudar.

- a) 1 – 2 – 3
 b) 3 – 2 – 1
 c) 2 – 3 – 1
 d) 1 – 3 – 2

63 – Assinale a alternativa que descreve o termo *malvertising*.

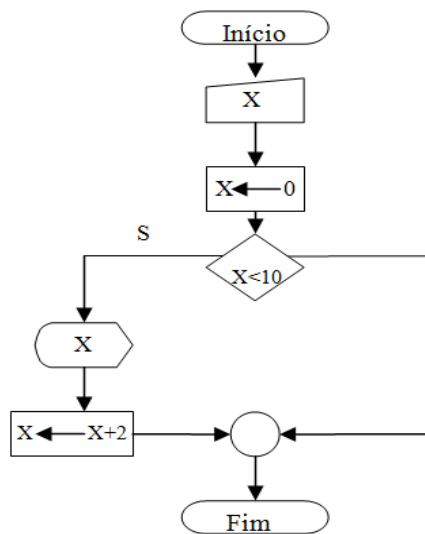
- a) Programa que captura e armazena as teclas digitadas no teclado do computador.
 b) Protocolo que fornece confidencialidade e integridade em comunicações cliente-servidor.
 c) Programa que se propaga automaticamente pelas redes, enviando cópias de si mesmo de *host* em *host*.
 d) Criação de anúncios publicitários falsos, apresentados em páginas *web*, por meio de serviços de publicidade.

64 – Relacione as colunas quanto ao sistema operacional Linux. Em seguida, assinale a alternativa com a sequência correta.

- 1 – Bloqueia a senha do usuário silva. () *ana::2522:ana*
 2 – Desbloqueia a senha do usuário silva. () *usermod -L silva*
 3 – Configura uma data de expiração para a conta especificada. () *usermod -U silva*
 4 – Ao ser digitada essa linha em */etc/group*, cria um grupo pessoal. () *usermod -e 2017-08-14 ana*

- a) 3 – 1 – 2 – 4
 b) 3 – 2 – 1 – 4
 c) 4 – 1 – 2 – 3
 d) 4 – 2 – 1 – 3

65 – A sargento A.Souza, programadora da seção de informática da EEAR, criou o diagrama da figura abaixo, que representa um algoritmo. O que esse algoritmo faz?



- a) Exibe todos o números menores que 10.
- b) Exibe os números pares menores que 10.
- c) Exibe os números ímpares menores que 10.
- d) Exibe o número 0 e o valor da variável X é 2.

66 – Qual comando deve ser utilizado para que um usuário de um computador com sistema operacional Linux teste a conectividade de um computador da rede, verificando se o endereço IP está alcançável?

- a) *top*
- b) *ping*
- c) *tracert*
- d) *ipconfig*

67 – O programador de uma empresa quer declarar uma constante numérica de valor 80 com o nome NUM. Como fica a correta definição dessa constante?

- a) `define ('NUM', '80');`
- b) `define ("NUM", 80);`
- c) `define ('NUM', "80");`
- d) `define ("NUM", "80");`

68 – O programador Matias precisa criar um algoritmo, vinculado com um Banco de Dados, onde irá inserir os dados referentes aos funcionários, tais como nome, salário, cargo e endereço. Sendo assim, o campo salário deve ser de qual tipo?

- a) Timestamp.
- b) Time.
- c) Date.
- d) Real.

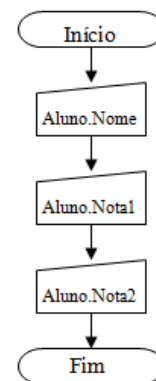
69 – Analise a figura abaixo e assinale a alternativa que descreve qual a finalidade dos comandos.

```

root@ftp:~# mkdir /mnt/usb
root@ftp:~# mount /dev/sde1 /mnt/usb
  
```

- a) Redimensionar a partição e gravar dados nela.
- b) Listar os dispositivos USB descobertos pelo *kernel*.
- c) Criar um ponto de montagem e montar a unidade USB.
- d) Desmontar a partição e criar um novo ponto de montagem.

70 – A analista Helena trabalha na Seção de Desenvolvimento da EEAR e precisa criar um algoritmo, em português estruturado, que represente a leitura de um registro (trabalha dados de tipos diferentes em uma mesma estrutura), conforme o Diagrama de Blocos abaixo. Como ficará esse algoritmo?



- a)


```

programa ler_registro
tipo
  dados_alunos =registro
                    nome: caractere
                    nota1:real
                    nota2:real
                    fim_registro

var
  escola:dados_alunos
inicio
  leia escola..nome
  leia escola..nota1
  leia escola..nota2
fim
      
```
- b)


```

programa ler_registro
tipo
  dados_alunos =registro
                    nome: caractere
                    nota1:real
                    nota2:real
                    fim_registro

var
  escola:dados_alunos
inicio
  leia escola.nome
  leia escola.nota1
  leia escola.nota2
fim
      
```

```

c) programa ler_registro
tipo
  dados_alunos =registro
                nome: caractere
                nota1:real
                nota2:real
                fim_registro

var
  escola:dados_alunos
inicio
  leia escola,nome
  leia escola,nota1
  leia escola,nota2
fim

d) programa ler_registro
tipo
  dados_alunos =registro
                nome: caractere
                nota1:real
                nota2:real
                fim_registro

var
  escola:dados_alunos
inicio
  leia escola:nome
  leia escola:nota1
  leia escola:nota2
fim

```

71 – Possui função apenas delimitadora, não recebe dados diretamente e não é possível ter duas ou mais dela em um mesmo HD. Essas informações referem-se a qual partição?

- a) RAID.
- b) Lógica.
- c) Primária.
- d) **Estendida.**

72 – Como são chamados os processos executados em segundo plano aos quais pode ser incumbida a aceitação de mensagens eletrônicas a serem recebidas?

- a) *Threads.*
- b) ***Daemons.***
- c) *Wrappers.*
- d) Registradores.

73 – Um recurso poderoso da OO é o encapsulamento que possibilita, entre outras funcionalidades, dividir responsabilidades e ocultar a implementação. Os níveis de acesso são responsáveis por garantir tais recursos. Quando se deseja que o acesso seja disponível apenas à instância, ou seja, só para o objeto, aplica-se o nível de acesso

- a) público.
- b) **privado.**
- c) recursivo.
- d) protegido.

74 – O modelo de referência OSI desenvolvido pela ISO possui 7 camadas em sua estrutura. Assinale a alternativa que **não** contém uma dessas camadas.

- a) Aplicação.
- b) **Conexão.**
- c) Sessão.
- d) Física.

75 – No trecho de código abaixo, identifique a linha com erro de sintaxe e marque a alternativa que contém a correção dessa linha.

```

CREATE TABLE prova (
  cod_prova smallint NOT NULL,
  nome_prova varchar NOT NULL
  nota real NOT NULL
);

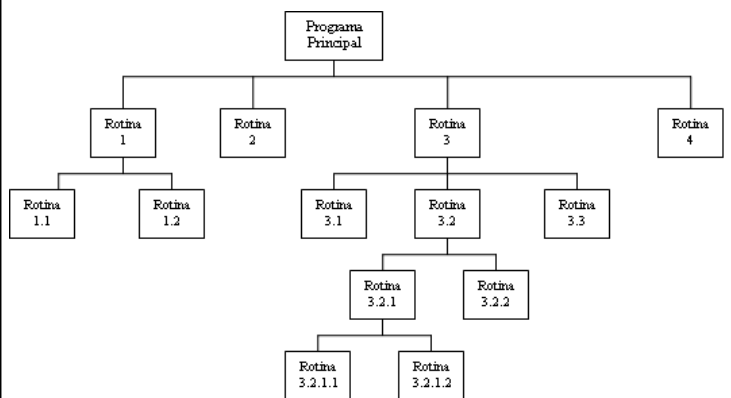
```

- a) Na quarta linha, a sintaxe correta é: *nota real NOT NULL,*
- b) **Na terceira linha, a sintaxe correta é: *nome_prova varchar(60) NOT NULL,***
- c) Na segunda linha, a sintaxe correta é: *cod_prova smallint NOT NULL;*
- d) Na primeira linha, a sintaxe correta é: *CREAT TABLE {};*

76 – Um administrador de rede relatou que o servidor web está recebendo um número excessivo de solicitações simultaneamente. Assinale a alternativa que apresenta o ataque cibernético correspondente.

- a) *Harvesting*
- b) *Pharming*
- c) *Adware*
- d) **DDoS**

77 – O sargento Santos, programador da EEAR, utilizou um método de programação estruturada conforme organograma abaixo. Qual o nome desse método?



- a) Método Top-In.
- b) Método Top-Up.
- c) Método Top-Out.
- d) **Método Top-Down.**

78 – Um administrador de redes precisa verificar as configurações das interfaces de um servidor Linux, tais como endereço IP das interfaces, máscara de rede, endereço MAC, número de pacotes enviados e recebidos. Qual o comando adequado para obter essas informações?

- a) *ifconfig*
- b) *netstat -r*
- c) *uname -a*
- d) *traceroute*

79 – Um administrador de rede encontrou um dicionário de dados em uma estação de trabalho. Qual ataque cibernético pode utilizar de tal ferramenta para realizar adivinhações de credenciais de acesso, por meio de tentativa e erro?

- a) *Hot fix.*
- b) *Site attack.*
- c) **Força bruta.**
- d) Ataque assíncrono.

80 – A segurança da rede de computadores é uma preocupação diária em qualquer órgão de tecnologia da informação. O *firewall* desempenha papel fundamental aplicando regras de bloqueio e liberação. Qual porta deve ser bloqueada para se proibir a utilização do protocolo SSH na rede, considerando-se que a porta original não foi alterada por ninguém :

- a) 20.
- b) 21.
- c) **22.**
- d) 23.

81 – Quando uma rede se torna grande demais para ser administrada e mantida, qual serviço é essencial a fim de facilitar a distribuição de IP's aos clientes de forma automática?

- a) **DHCP – Dynamic Host Configuration Protocol.**
- b) *DIA – Distribution IP's Automatic.*
- c) *HPC – Host Protocol Configuration.*
- d) *IAC – IP's Automatic to Clients.*

82 – Para navegar entre os diretórios e para listar seu conteúdo, um analista de sistemas que está operando um computador em uma empresa dispõe, respectivamente, de quais comandos?

- a) ***cd e ls***
- b) *cp e cd*
- c) *dir e cp*
- d) *ls e tree*

83 – O sargento Nathan deseja verificar a lista de usuários reconhecidos pelo sistema. Qual arquivo deve ser acessado para obter essa informação?

- a) */etc/user*
- b) */etc/hosts*
- c) */etc/group*
- d) ***/etc/passwd***

84 – Um usuário tentou acessar o programa escrito em linguagem de máquina que faz com que o processador gerencie os componentes básicos do micro. Porém, ele esqueceu que esse programa não é acessível ao usuário comum. Qual o nome desse programa?

- a) **BIOS.**
- b) POST.
- c) ROM.
- d) CMOS.

85 – Quando o valor do parâmetro não é alterado na manipulação do parâmetro formal na sub-rotina, temos a passagem de parâmetro por

- a) **valor.**
- b) regra.
- c) limite.
- d) referência.

86 – Considerando o contexto de Tecnologia da Informação, assinale a alternativa que contém o termo que completa corretamente a lacuna.

Uma mensagem com conteúdo inverídico ou preocupante, que tenha sido enviada supostamente por autores ou instituições de confiança, pode ser denominada boato ou _____.

- a) *spam*
- b) ***hoax***
- c) *fake news*
- d) *false keys*

87 – Assinale a alternativa que apresenta item que **não** se deve usar para a elaboração de senhas.

- a) **Sequência de teclas.**
- b) Números aleatórios.
- c) Diferentes tipos de caracteres.
- d) Grandes quantidades de caracteres.

88 – O analista Henrique trabalha em uma empresa que cria *softwares* escolares. Sendo assim, há um programa que calcula as áreas de algumas figuras geométricas. Portanto, como fica o algoritmo que calcula a área do triângulo, sabendo que a fórmula para o cálculo é $area = \frac{base * altura}{2}$?

- a) $area \rightarrow (base * altura) / 2$
- b) $area \leftarrow base + altura / 2$
- c) $area \rightarrow base * altura / 2$
- d) $area \leftarrow (base * altura) / 2$

89 – Os objetos se comunicam uns com os outros através de _____. Os objetos podem existir _____ uns dos outros e ademais, um objeto poderia conter outros _____.

Assinale a alternativa que corresponde respectivamente ao correto preenchimento das lacunas.

- a) acessores – independentemente – objetos.
- b) acessores – dependentemente – agregados.
- c) **mensagens – independentemente – objetos.**
- d) mensagens – independentemente – modelos.

90 – Como é denominada a memória de alta velocidade que pode ser utilizada como intermediária entre a unidade de busca do processador e a memória RAM?

- a) Memória ROM.
- b) **Memória Cache.**
- c) Memória rápida.
- d) Memória de Massa.

91 – A equipe de suporte a redes de computadores foi chamada para testar a conectividade de uma máquina que funciona como servidor de arquivos em uma organização militar. O primeiro teste realizado foi determinar a conectividade local, para isso utilizou-se o comando ping no IP:

- a) 255.255.255.255
- b) **127.0.0.1**
- c) 10.0.0.0
- d) 0.0.0.1

92 – Os dispositivos de redes são equipamentos responsáveis pela transmissão da informação de um computador a outro. Os repetidores operam em qual camada do modelo de referência ISO/OSI?

- a) Rede.
- b) **Física.**
- c) Sessão.
- d) Transporte.

93 – Para que um código-fonte seja considerado eficaz como forma de documentação, é imprescindível que outras pessoas possam entender o que fora realizado no desenvolvimento do processo de criação e teste de um software. Assinale a alternativa que possui algumas formas de documentação.

- a) **Comentários, constantes, convenções.**
- b) Comentários, criptografias, convenções.
- c) Constantes, figuras geométricas, condições.
- d) Constantes, convenções, figuras geométricas.

94 – Assinale a alternativa que **não** apresenta uma característica de risco no uso de redes Wi-Fi.

- a) Nas redes Wi-Fi públicas, os dados não criptografados podem ser indevidamente coletados por usuários mal-intencionados.
- b) Muitos usuários instalam redes Wi-Fi sem a devida atenção com as configurações de segurança, ficando suscetíveis a ataques.
- c) **Mesmo a comunicação Wi-Fi utilizando sinais de rádio, é precípua a necessidade de acesso físico ao meio, assim como nas redes cabeadas.**
- d) Uma rede Wi-Fi aberta pode ser disponibilizada por atacantes, de maneira proposital, com o objetivo de atrair usuários, para então possibilitar a coleta de dados ou o desvio do acesso para sites maliciosos.

95 – Assinale a alternativa que apresenta uma das funções do syslog.

- a) Descentraliza o registro em log para uma rede.
- b) Não permite ordenação de mensagens por fonte e importância.
- c) **Permite o controle dos administradores do processo de registro de log.**
- d) Faz com que os programadores sejam obrigados a gravar todas as operações em arquivos de log.

96 – Como se chama o recurso muito utilizado na internet e em formulários, em que uma pessoa é forçada a resolver tarefas de reconhecimento a fim de evitar o roubo de informações e operações indevidas?

- a) *Proxy* Reverso.
- b) **CAPTCHA.**
- c) SNMP.
- d) IoT.

97 – Sabe-se que o paradigma de programação OO define alguns objetivos para o desenvolvimento de um *software*. Assinale a opção que **não** estabelece um deles.

- a) natural.
- b) oportuno.
- c) reutilizável.
- d) **fortemente acoplado.**

98 – O correspondente em decimal do valor em binário 1100 é

- a) 13.
- b) **12.**
- c) 11.
- d) 10.

99 – O IPv6 foi desenvolvido com o objetivo de substituir o IPv4, pois este está próximo de esgotar seus endereços pelo fato de se tornar muito popular. Uma diferença entre eles é o tamanho do endereço. Enquanto o IPv4 usa 32 *bits*, o IPv6 usa

- a) 64 *bits*.
- b) 128 *bits*.
- c) 192 *bits*.
- d) 256 *bits*.

100 – Mariana criou um arquivo chamado “prova” no diretório raiz do Linux e deseja modificar suas permissões de acesso, para que o proprietário tenha permissão total, o grupo tenha permissão somente leitura e os outros não tenham nenhuma permissão. Assinale a alternativa em que a sintaxe do comando está correta para que seja possível essa operação.

- a) `chmod 047 /prova`
- b) `chmod 740 /prova`
- c) `chmod u=rwx,g+rw /prova`
- d) `chmod u=rwx,g=r,o=r /prova`

